



BRF HOVS BACKE

**FILTERBYTE**

Detta behövs:

- \* Bred skruvmejsel alt. ett mynt.
- \* Filterkassetter
- \* Soppåse till de gamla filterkassetterna
- \* Disktrasa (ev. dammsugare)

Aggregatet är placerat vid fjärrvärmecentralen.

Om elvärmen är i gång eller precis varit igång (lysdioden till höger om + lyser)  
– Avaktivera värmen enligt beskrivning på blad 4.

Vänta ett par minuter för att värmen på batteriet ska transporteras bort.

Bryt strömmen till aggregatet genom att dra ut stickproppen.

Låt aggregatet stå strömlöst i några minuter, skruva upp de två skruvarna på luckan, antingen med en bred skruvmejsel eller så går det även bra att öppna med en 1-krona.

Öppna luckan, dra ut de två filterkassetterna, är det mycket damm och smuts i aggregatet, dammsug och torka rent med en trasa.

Skjut in de nya filterkassetterna, stäng och dra åt de två skruvarna på luckan.

Koppla på spänningen till aggregatet igen.

Gå till panelen och kvittera filterlarmet enligt beskrivning på blad 3.

Avaktiverade du även värmen innan filterbytet, aktivera den igen enligt beskrivningen på blad 4.

Vid filterbytet så kan man även passa på att torka bort ringarna runt ventilerna i lägenheten, använd en torr trasa.

## Rengöring - Underhåll S3 R/S3 RK



**Innan dörren öppnas på värmeåtervinnaren eller underhåll görs på spiskåpan: Stäng av värmen, låt fläktarna gå tre minuter för att transportera bort varm luft, stäng av strömmen till aggregatet och vänta 2 minuter innan dörrarna öppnas.**

**Fläktar:** Fläktarna behöver normalt sett ingen översyn. Vid behov kan de rengöras med en liten borste och ev. tryckluft om det är möjligt. OBS! Använd inte vatten. Demontering sker på följande sätt: Öppna dörrar enl. anvisning. Dra ut den elektriska snabbkontakten till motorn. Skruva ut 2 skruvar framtill på motorns fästplatta. Fläkten kan då försiktigt dras ner och ut från aggregatet.

**Filter:** För att bevara en sund inomhusmiljö är det viktigt att byta filter när de är smutsiga. Smutsiga filter leder till:

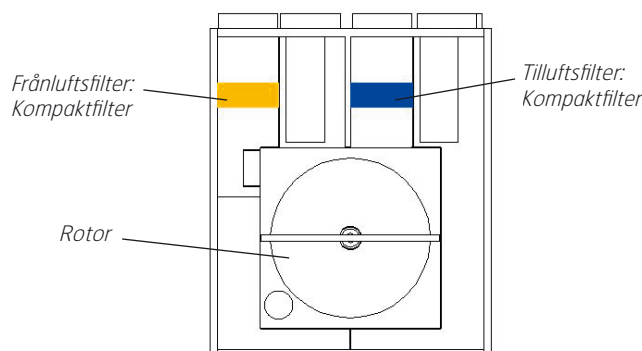


**Ökat luftmotstånd i filtret - mindre luft i bostaden - risken för bakterietillväxt i filtret - och i värsta fall kan anläggningen skadas.**

Hur ofta filtren ska bytas beror på luftens föroreningsgrad på platsen. Generellt sett ska filtren bytas en gång om året, företrädesvis på hösten (efter pollensäsongen). I områden med mycket damm och föroreningar bör filtren bytas vår och höst. Tilluftsfilter och frånluftsfilter (2 och 1) består av ett kompaktfilter (F7). Dessa skjuts på plats.

### Filterplacering

(skiss visar vänstermodell - högermodell är spegelvänd)



**Rotor:** Rotor kontrolleras ca. en gång per år med avseende på damm och smuts i luftkanalerna. Vid tecken på igentäppning, kontakta din serviceleverantör.

**Ventiler och kanalsystem:** Ventiler ska rengöras minst en gång per år. Kanalsystemet ska rengöras minst vart 10 år.

**Uteluftintag:** Kontrollera 1 gång per år att gallret inte är igensatt.

## Larm


### Filtervakt

Vid behov av filterbyte kommer  att blinka. Byt filter och nollställ filtervaktalarmet genom att ställa temperaturen på 20 grader, och trycka på  och  samtidigt.


Nu börjar filtervakttimern om på nytt.

Ställ in önskad tillufttemperatur på nytt.

**Eftervärme AV/PÅ**

**AV:**  
Tryck  <sup>10</sup> upprepade gånger för att komma till bild nedanför:



<sup>10</sup> Tryck  in och håll inne tryck samtidigt på  <sup>11</sup> i 3 sekunder.

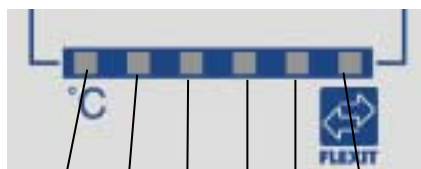
Deaktiverad: <sup>6</sup> °C    
(inget ljus) <sup>7</sup>  

För aggregat med roterande värmeväxlare kan nu temperaturen ställas med + och - knapp. Önskad temperatur regleras med hjälp av rotorn. Eftervärmern kommer INTE gå in.


**PÅ:** <sup>10</sup> Tryck in och håll  inne tryck samtidigt på  <sup>11</sup>

Aktiverad: <sup>6</sup> °C    
(lyser) <sup>7</sup>  

Tryck  <sup>10</sup> och  <sup>11</sup> för val av önskad temperatur



X					15°C
X	X				16°C
	X				17°C
	X	X			18°C
		X			19°C
		X	X		20°C
			X		21°C
			X	X	22°C
				X	23°C
				X	24°C
				X	25°C

 Fabriksinställning  
X Lysdiod lyser

*Exempel: Inställd på 20°*

